

DECKSON

Инструкция по монтажу ограждений ДПК



WWW.DECKSON.RU

Комплектация



Столб декоративный



Перила верхние



Перила нижние



Балясина



Крышка для столба



Рамка для столба



Стакан для столба



Клипса для балясин



Уголок монтажный



Саморезы



Анкерные болты

Инструмент



Торцовочная пила



Ручная пила



Рулетка и карандаш



Монтажный уровень



Шуруповерт

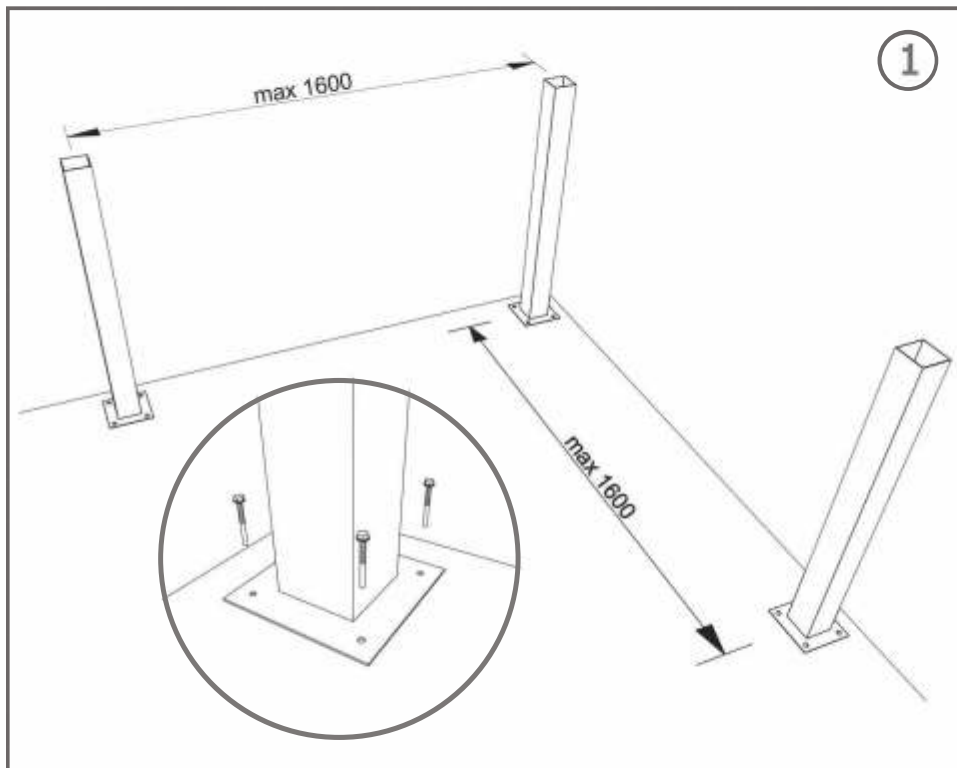


Дрель



Сверла

Монтаж опор ограждения

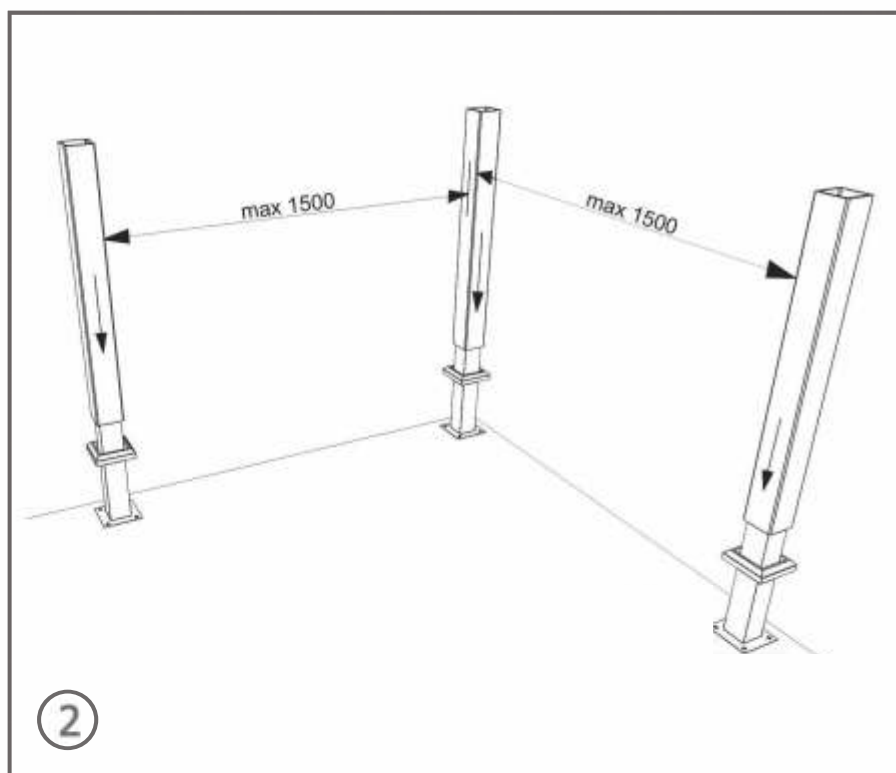


Монтажные стаканы устанавливаются на основание террасы и закрепляются анкерными болтами (саморезами или сваркой в зависимости от типа основания)

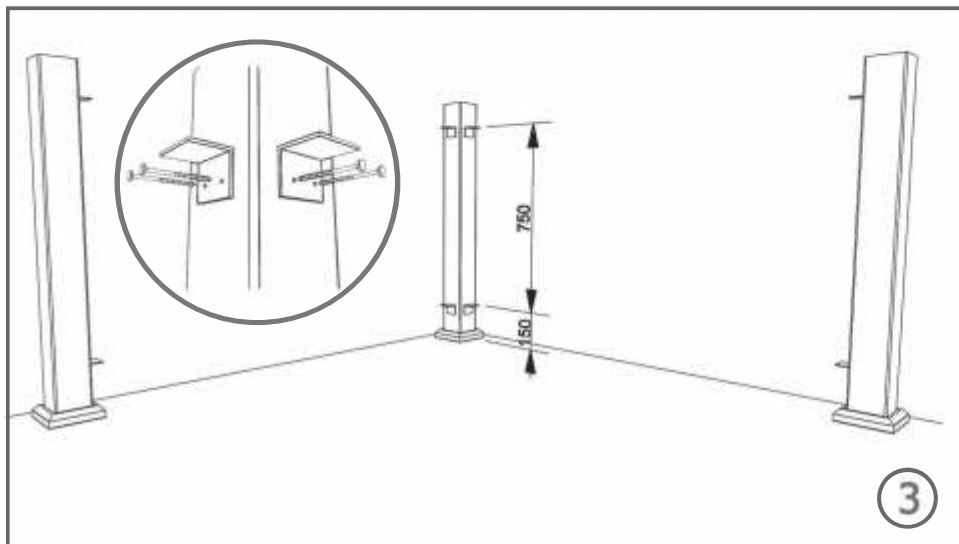
Максимальное расстояние между центрами стаканов 1,6 м.

На установленные монтажные стаканы надеваются столбы ограждения и нижние крышки.

Максимальное расстояние между столбами 1,5 м.



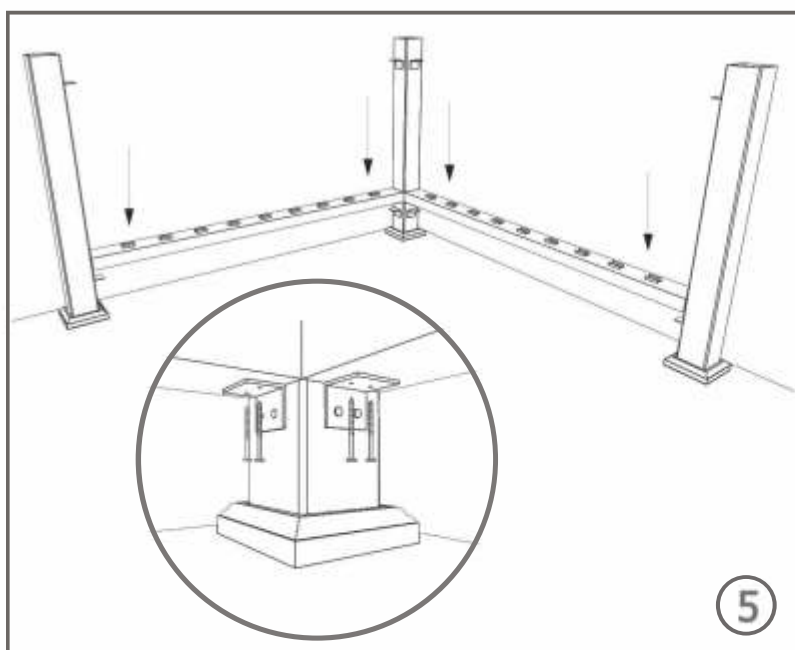
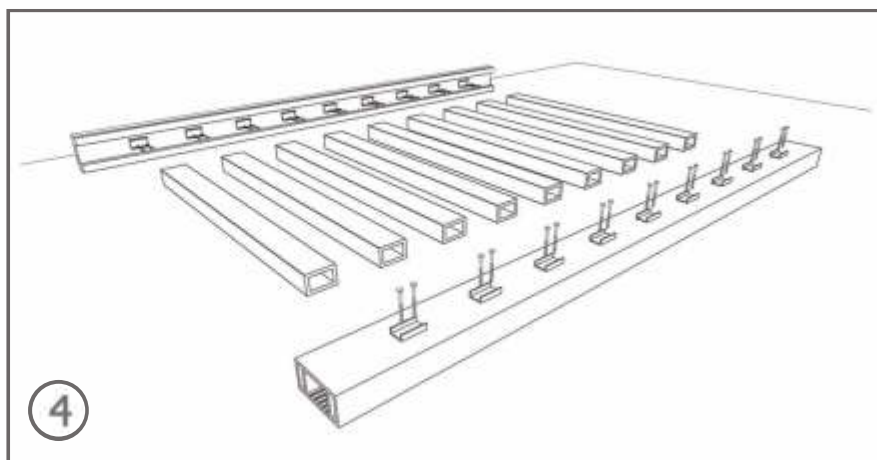
Монтаж секций ограждений



При помощи саморезов установить на столбы уголки на необходимой высоте.

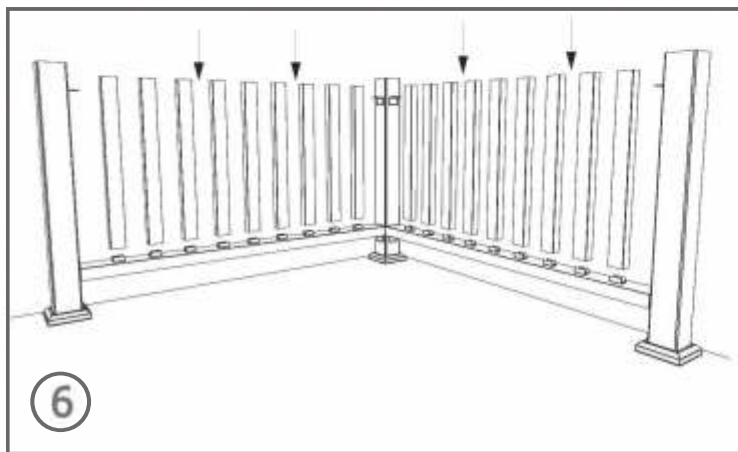
Для ровного расположения перил перед закреплением необходимо выровнять уголки по высоте между собой.

На нижнем брус и верхней периле разместить и установить крепления для балясин в местах их установки.



Расположить нижний брус на уголки и закрепить с помощью саморезов.

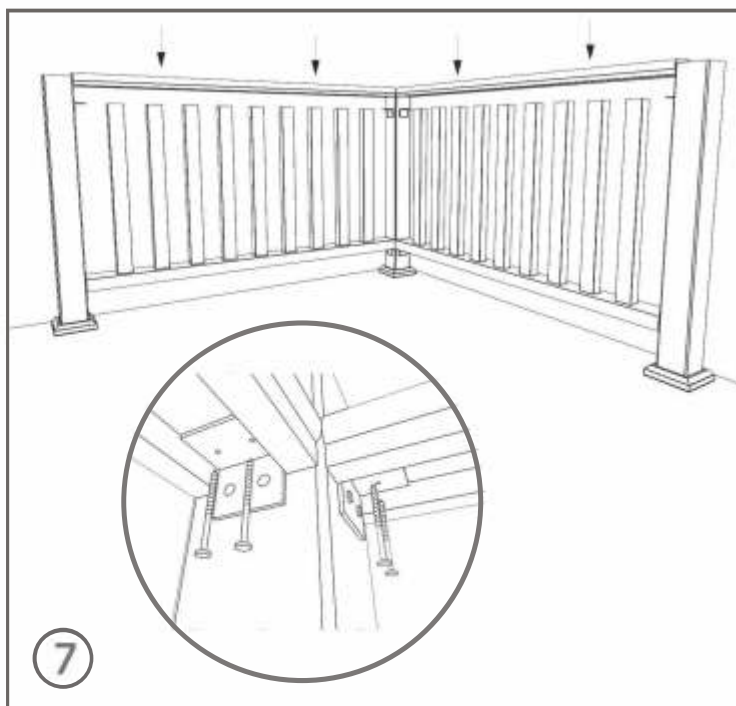
Завершение монтажа секций ограждения



Сверху на клипсы для крепления надеваются балясины.

Для того, чтобы сохранить одну высоту перил, высота поверхности уголка, закрепленного на столбе, должна совпадать с высотой балясин.

Затем на балясины и монтажные уголки надевается перилина с установленными на ней креплениями для балясин, которая фиксируется с помощью саморезов к уголку.



Монтаж ограждения завершается надеванием декоративных крышек для столбов.

